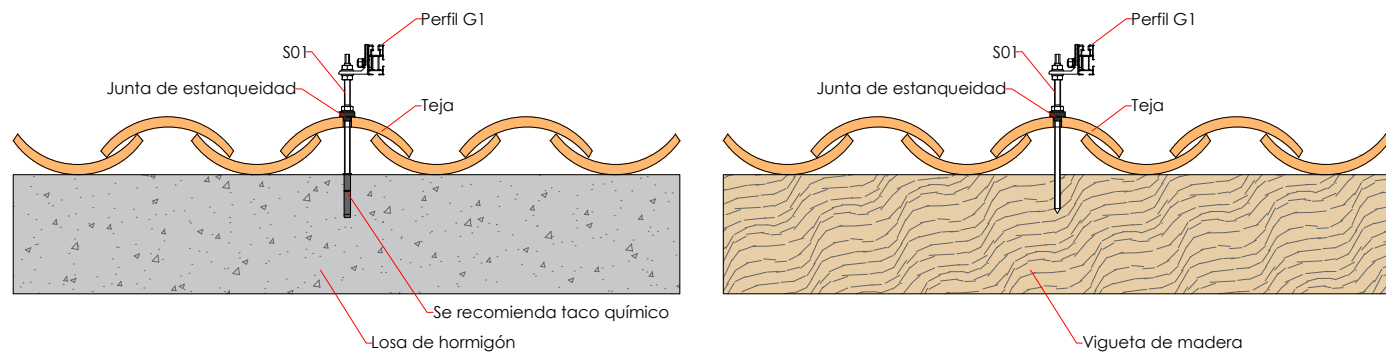


## Anclaje de la fijación a la cubierta

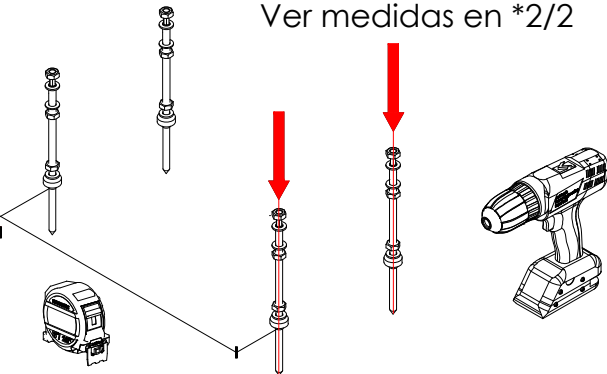


Ver medidas en \*2/2

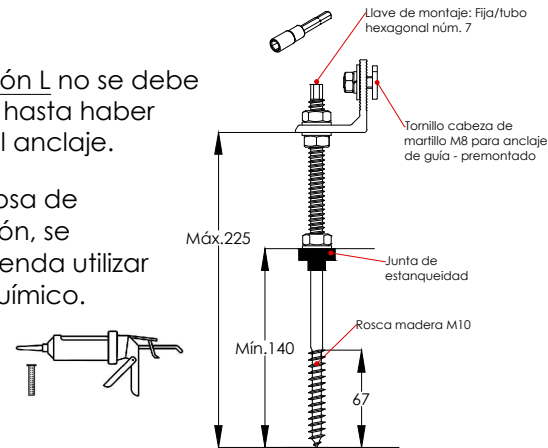


**Nota**  
La fijación L no se debe montar hasta haber fijado el anclaje.

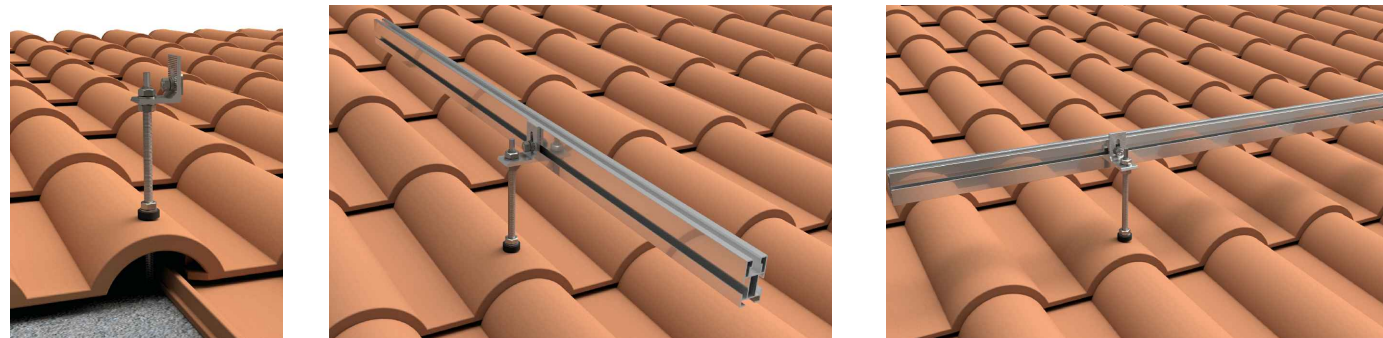
\*Para losa de hormigón, se recomienda utilizar taco químico.



Medir distancias de anclaje

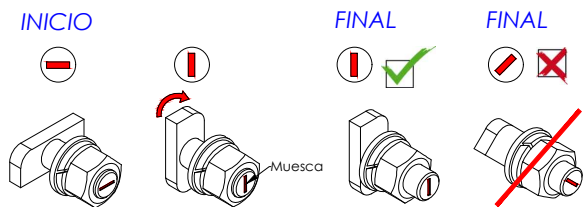


## Colocación de los los perfiles guía sobre las fijaciones y unión entre perfiles



Perpendicular a la cumbre

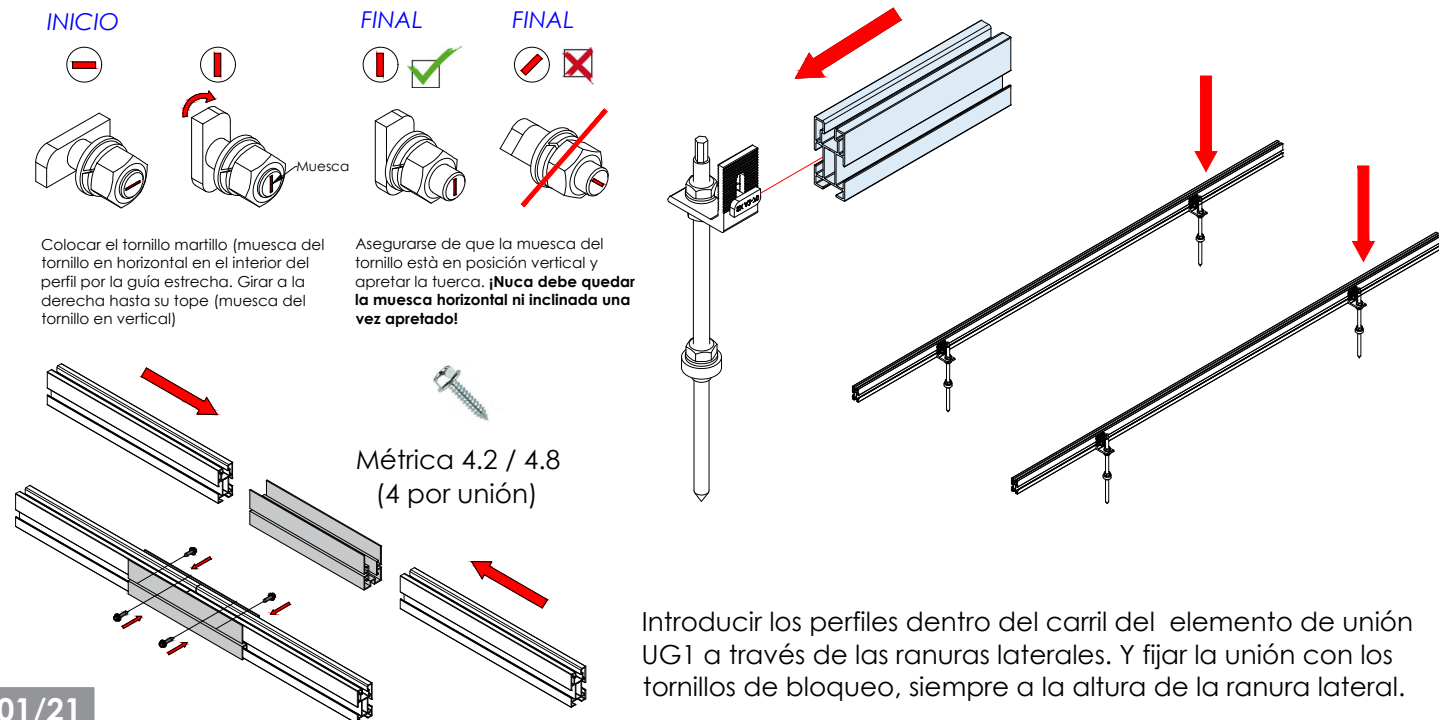
Paralelo a la cumbre



Colocar el tornillo martillo (muesca del tornillo en horizontal en el interior del perfil por la guía estrecha. Girar a la derecha hasta su tope (muesca del tornillo en vertical)

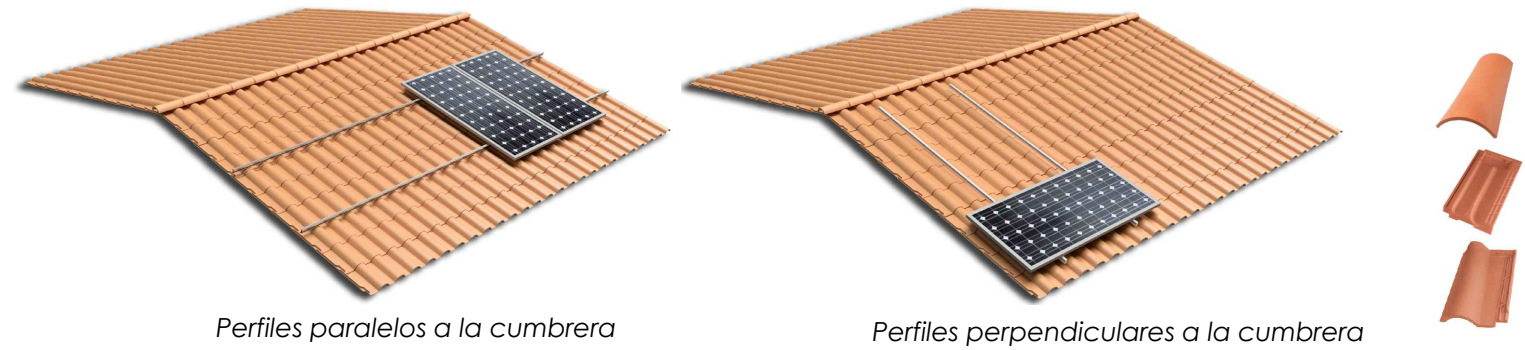
Asegurarse de que la muesca del tornillo está en posición vertical y apretar la tuerca. ¡**Nevera debe quedar la muesca horizontal ni inclinada una vez apretado!**

Métrica 4.2 / 4.8  
(4 por unión)



Introducir los perfiles dentro del carril del elemento de unión UG1 a través de las ranuras laterales. Y fijar la unión con los tornillos de bloqueo, siempre a la altura de la ranura lateral.

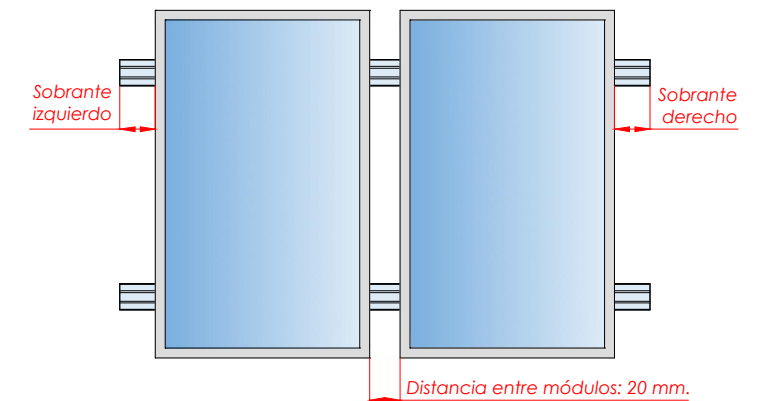
## Soporte coplanar continuo atornillado para cubierta de teja. Vertical. 01V



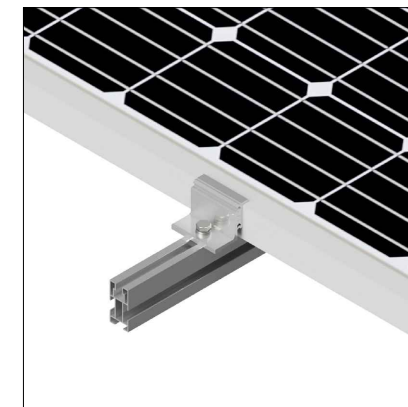
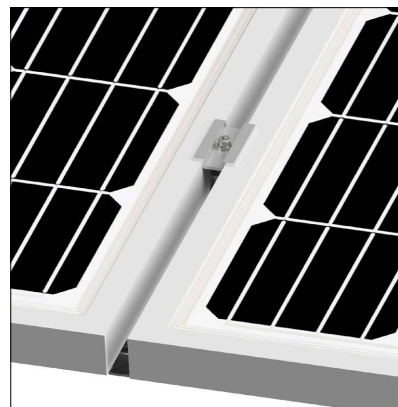
## Ubicar los módulos sobre los perfiles

Distribuir los módulos para que su colocación sea simétrica a lo largo del soporte, dejando la misma distancia de sobrante en los extremos.

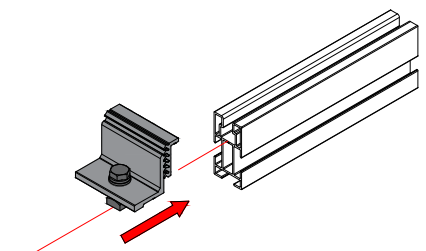
Dejar una separación entre módulos de 20 mm para poner el presor central que fijará los módulos al perfil.



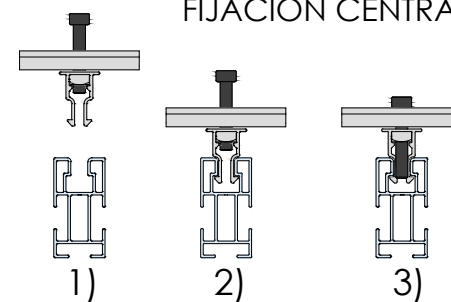
## Fijación de los módulos con los presores y colocación de las tapas G1



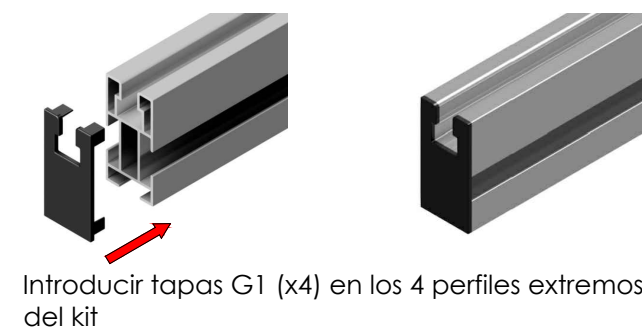
### FIJACIÓN LATERAL



### FIJACIÓN CENTRAL



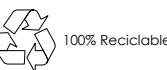
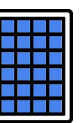
- 1) Alinear presor con el perfil
- 2) Bajar hasta hacer clic
- 3) Roscar el tornillo.



Introducir tapas G1 (x4) en los 4 perfiles extremos del kit

PLANO DE MONTAJE

Tamaño máx.  
2279x1150



Marcado ES19/86524 CE

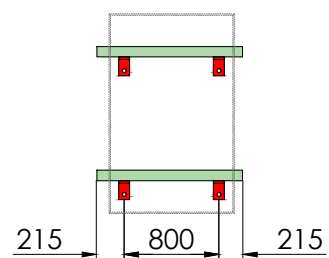
1/2

**Nota:**

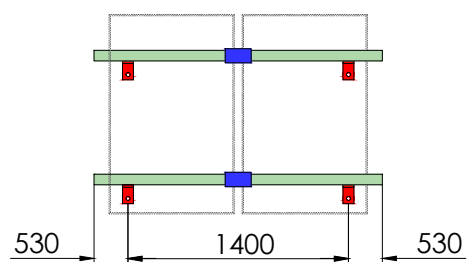


- Comprobar el buen estado de la cubierta y la capacidad portante de la misma
- Comprobar la impermeabilidad de la fijación una vez colocada

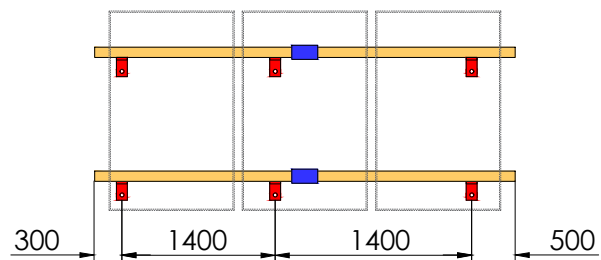
1



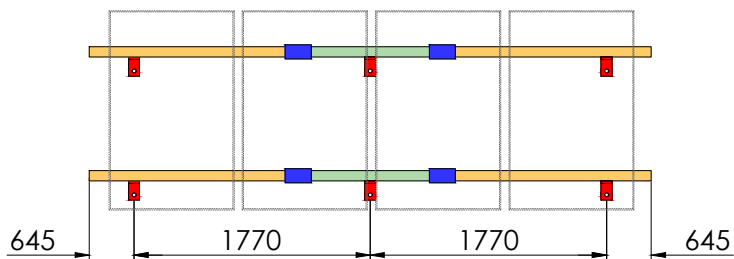
2



3

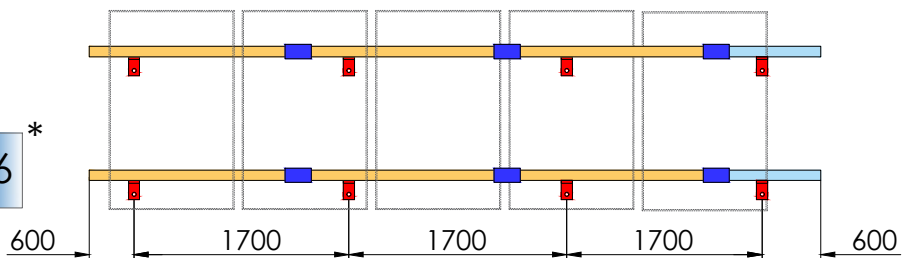


4



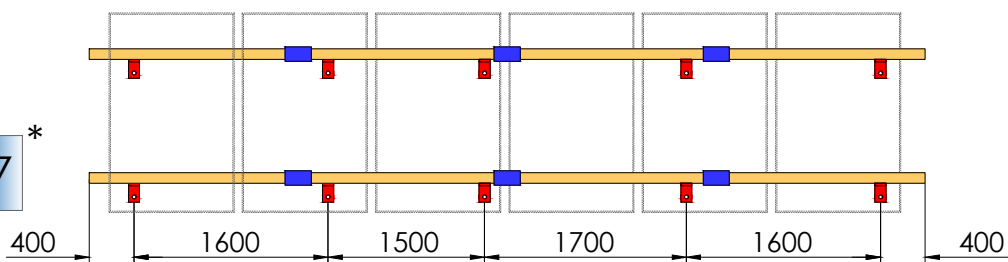
5

6\*



6

7\*



S01

Perfil G1 - 900

Perfil G1 - 1230

Perfil G1 - 1800

UG1

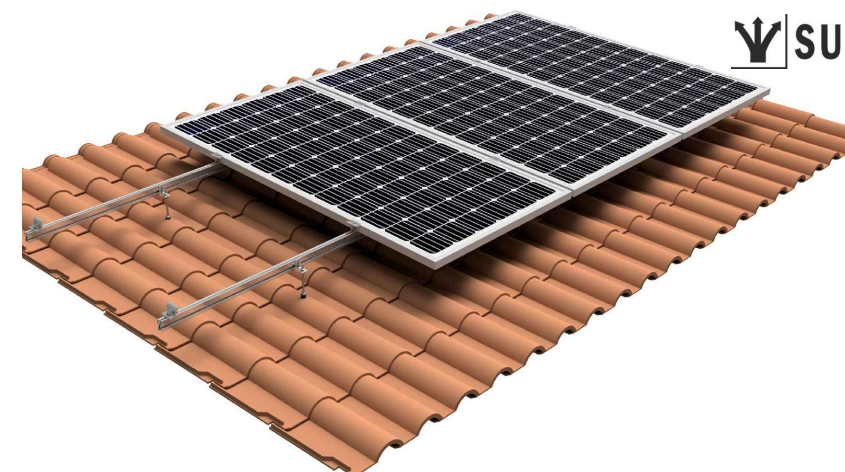
**Par de apriete:**

Tornillo Presor	7 Nm
Tornillo M8 Hexagonal	20 Nm
Tornillo M10 Hexagonal	40 Nm
Tornillo M4.2/4.8 Hexagonal	6 Nm

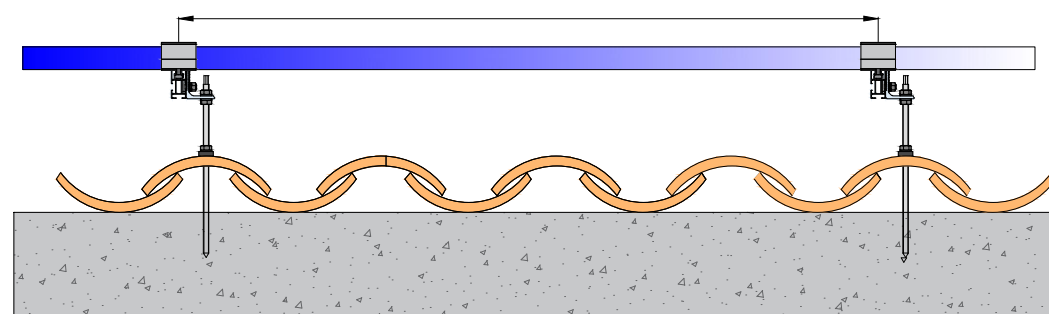
**Soporte coplanar continuo atornillado para cubierta de teja. Vertical.**

**01V**

**SUNFER**



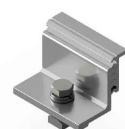
Distancia recomendada según fabricante de módulo fotovoltaico.



Revisar ficha técnica del módulo Tamaño máx. 2279x1150



S01



S10



S11



UG1



G1 - 900



G1 - 1230



G1 - 1800

	S01	S10	S11	UG1	G1 - 900	G1 - 1230	G1 - 1800
01V1	4	4	-	-	-	2	-
01V2	4	4	2	2	-	4	-
01V3	6	4	4	2	-	-	4
01V4	6	4	6	4	-	2	4

**01V5** - Válido para 6 módulos de hasta 1000 mm de ancho (El kit incluye presores para el montaje de 6 módulos)

01V5	8	4	8 + 2	6	2	-	6
------	---	---	-------	---	---	---	---

**01V6** - Válido para 7 módulos de hasta 1000 mm de ancho (El kit incluye presores para el montaje de 7 módulos)

01V6	10	4	10 + 2	6	-	-	8
------	----	---	--------	---	---	---	---

CARACTERÍSTICAS DEL MONTAJE

