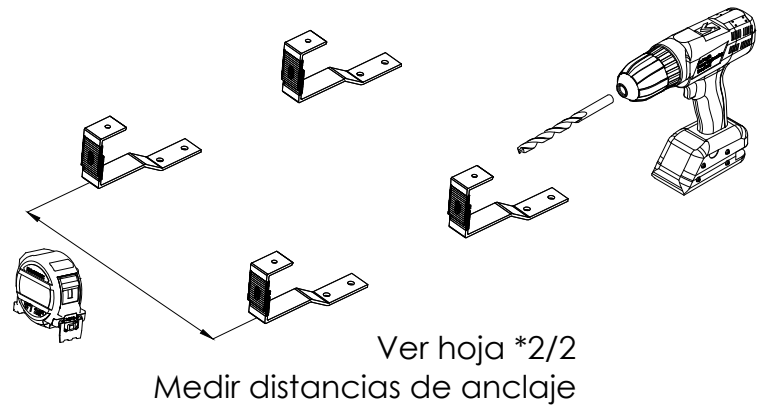
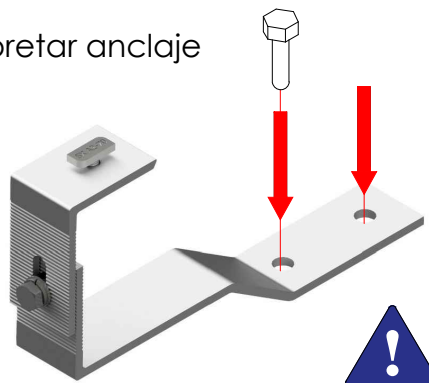


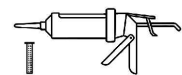
Anclaje de la fijación a la cubierta



Apretar anclaje

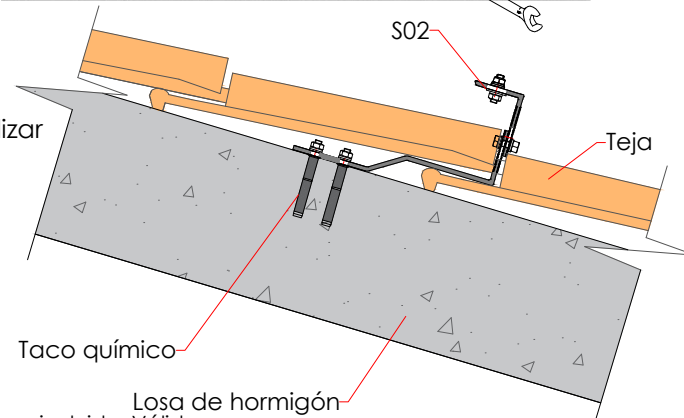


*Para losa de hormigón, se recomienda utilizar taco químico.



Nota

Tornillería de anclaje no incluida. Válido para tornillos de hasta M10



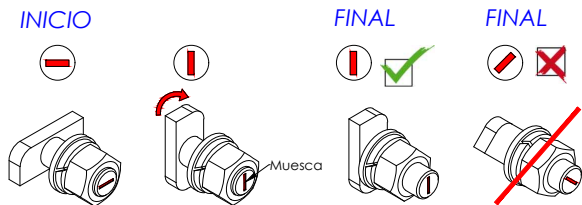
Colocación de los los perfiles guía sobre las fijaciones y unión entre perfiles



Paralelo a la cumbre

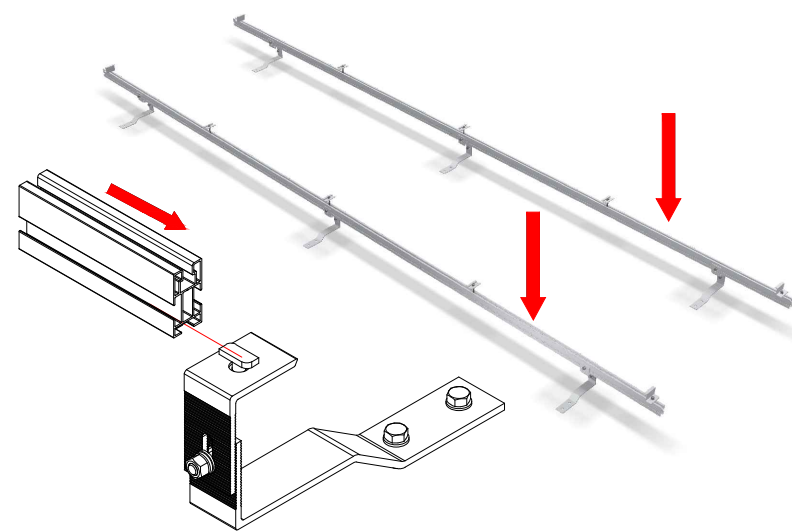
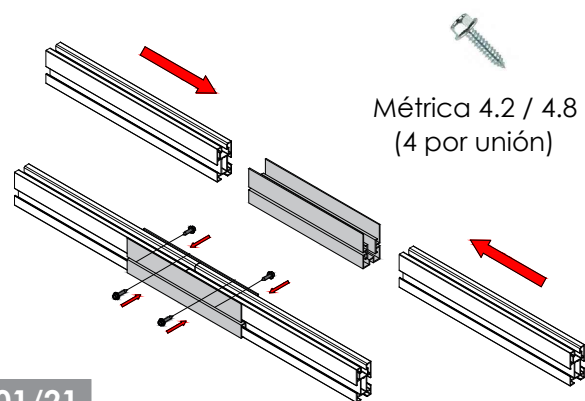


Perpendicular a la cumbre



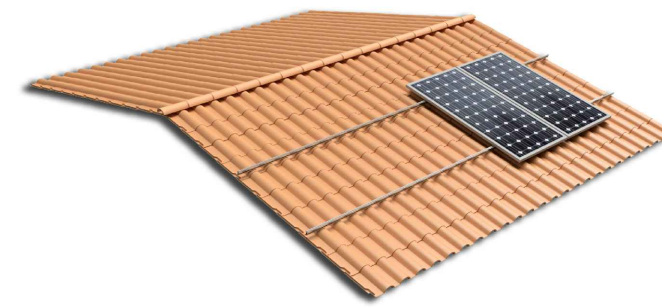
Colocar el tornillo martillo (muesca del tornillo en horizontal en el interior del perfil por la guía estrecha. Girar a la derecha hasta su tope (muesca del tornillo en vertical)

Asegurarse de que la muesca del tornillo está en posición vertical y apretar la tuerca. ¡Nunca debe quedar la muesca horizontal ni inclinada una vez apretado!



Introducir los perfiles dentro del caril del elemento de unión UG1 a través de las ranuras laterales. Y fijar la unión con los tornillos de bloqueo, siempre a la altura de la ranura lateral.

Soporte coplanar continuo con salvatejas para cubierta de teja. Vertical. 02V



Perfiles paralelos a la cumbre

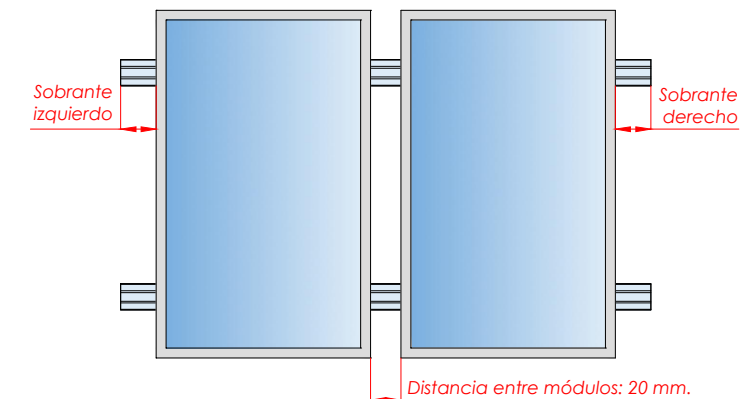


Perfiles perpendiculares a la cumbre

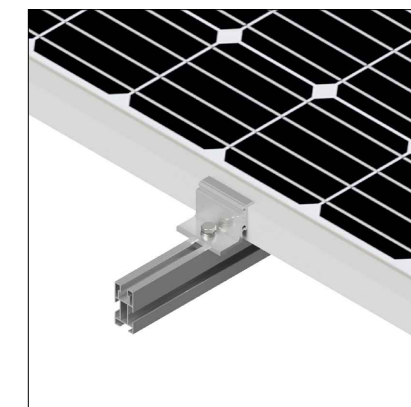
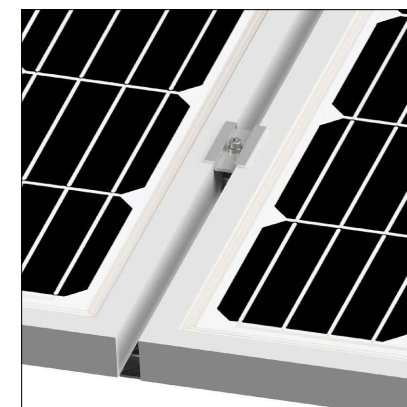
Ubicar los módulos sobre los perfiles

Distribuir los módulos para que su colocación sea simétrica a lo largo del soporte, dejando la misma distancia de sobrante en los extremos.

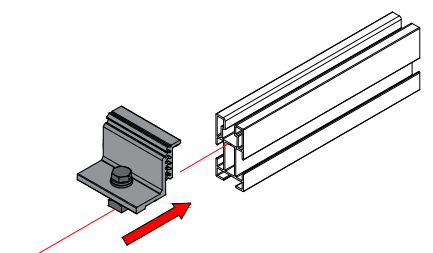
Dejar una separación entre módulos de 20 mm para poner el presor central que fijará los módulos al perfil.



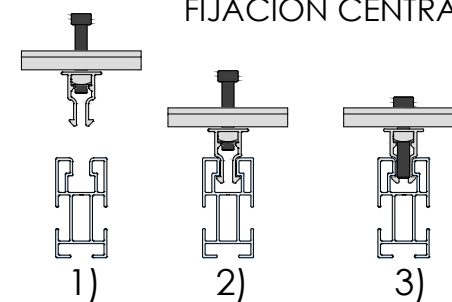
Fijación de los módulos con los presores y colocación de las tapas G1



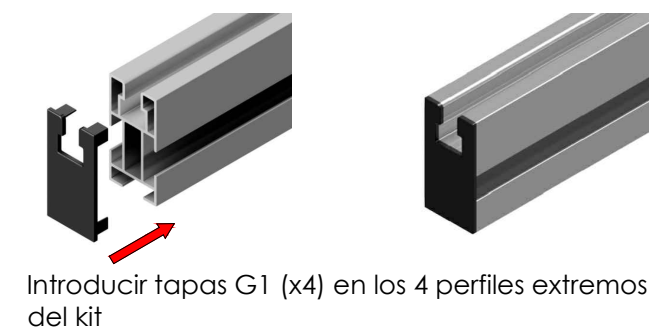
FIJACIÓN LATERAL



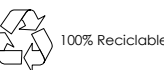
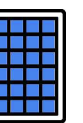
FIJACIÓN CENTRAL



1) Alinear presor con el perfil
2) Bajar hasta hacer clic
3) Roscar el tornillo.



Tamaño máx.
2279x1150



100% Reciclable
Marcado ES19/86524

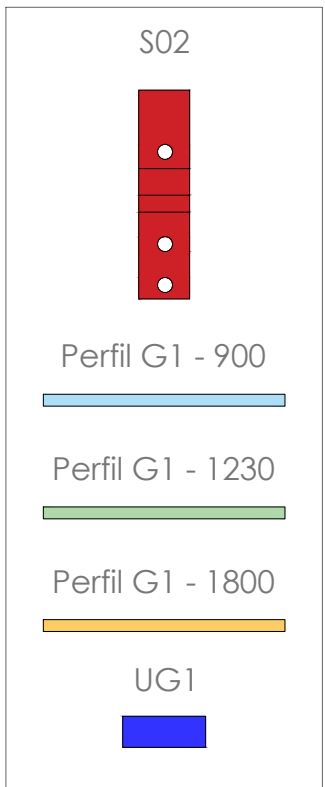
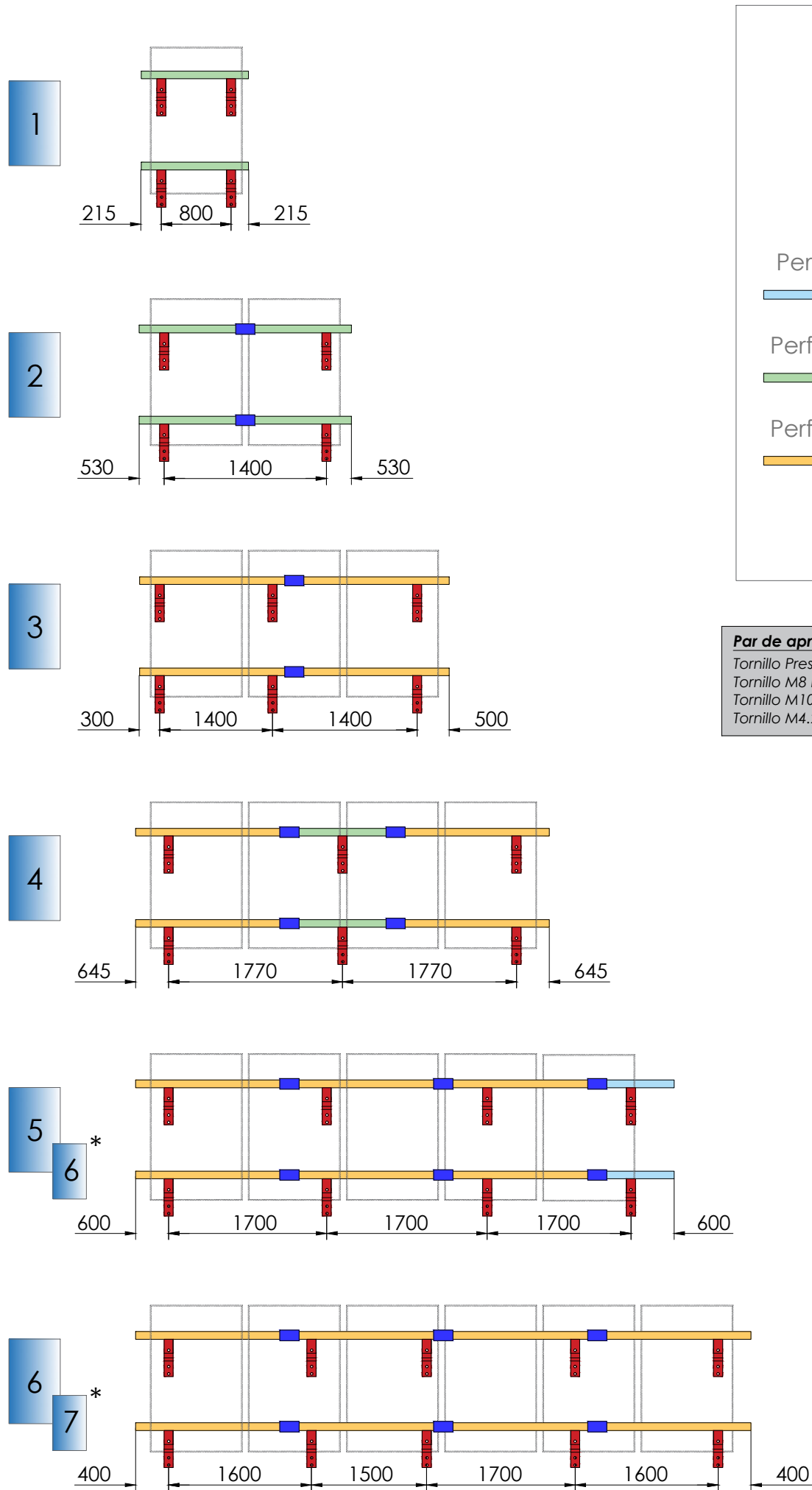
PLANO DE MONTAJE

1/2

Nota:



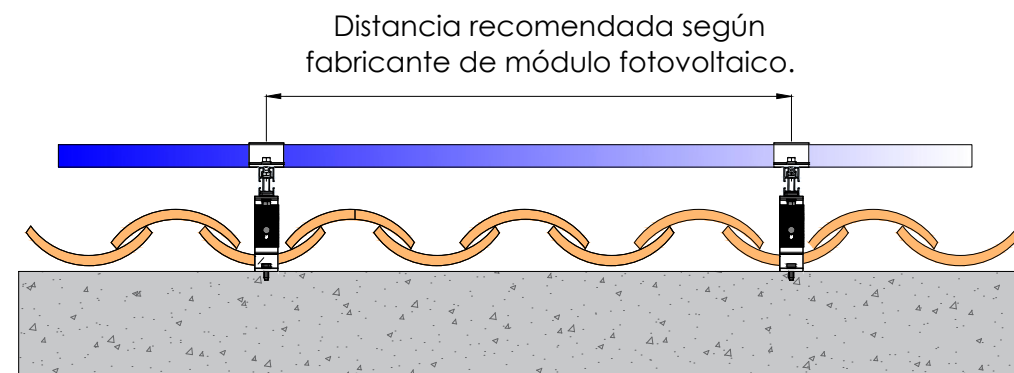
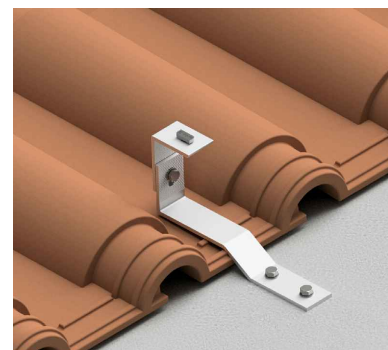
- Comprobar el buen estado de la cubierta y la capacidad portante de la misma
- Comprobar la impermeabilidad de la fijación una vez colocada



Par de apriete:
 Tornillo Presor 7 Nm
 Tornillo M8 Hexagonal 20 Nm
 Tornillo M10 Hexagonal 40 Nm
 Tornillo M4.2/4.8 Hexagonal 6 Nm

Soporte coplanar continuo con salvatejas para cubierta de teja. Vertical.

02V



Revisar ficha técnica del módulo Tamaño máx. 2279x1150



	S02	S10	S11	UG1	G1 - 900	G1 - 1230	G1 - 1800
02V1	4	4	-	-	-	2	-
02V2	4	4	2	2	-	4	-
02V3	6	4	4	2	-	-	4
02V4	6	4	6	4	-	2	4

02V5 - Válido para 6 módulos de hasta 1000 mm de ancho (El kit incluye presores para el montaje de 6 módulos)

02V5	8	4	8 + 2	6	2	-	6
------	---	---	-------	---	---	---	---

02V6 - Válido para 7 módulos de hasta 1000 mm de ancho (El kit incluye presores para el montaje de 7 módulos)

02V6	10	4	10 + 2	6	-	-	8
------	----	---	--------	---	---	---	---

CARACTERÍSTICAS DEL MONTAJE



Marcado ES19/86524